



# JAKOŚĆ W RAMACH OKIEN



## UWAGI DO CENNIKA

- Mikrowentylacja, klamki standardowe i kotwy wliczone są w cenę okna.
- Standardowe kolory profili: złoty dąb, ciemny dąb, mahoń, ciemny orzech, palisander, macore; inne kolory wg. wzornika Renolit - na specjalne zamówienie.
- Dopłata za kolor jednostronny zewnętrzny lub wewnętrzny **+22%**, za kolor obustronny **+40%** (OPTIMA z białym rdzeniem, ELEGANCE z rdzeniem barwionym w masie).
- W oknach symetrycznych funkcja UR w prawym skrzydle (widok od wewnątrz).
- Dla balkonów OB3-10 poprzeczka do okna o wys. 143,5 cm, dla balkonów OB9a-10a poprzeczka do okna o wys. 163,5 cm, dla balkonów OB3-4/PB poprzeczka do okna o wys. 113,5 cm.
- Balkony dwuskrzydłowe z ruchomym słupkiem - podział symetryczny z funkcjami R+UR (wersja z uchyłem w prawym skrzydle OBD7 i OBD17).

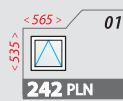
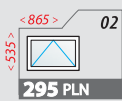
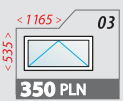
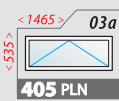
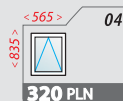
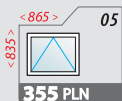

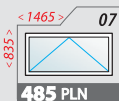



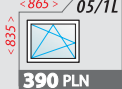
## ZALETY OKIEN OKFENS

- Nieskazitelną i trwałą biel profili zapewnia najlepszy na rynku barwnik oparty na związkach tlenu tytanu - bez konieczności malowania i konserwacji (profile testowane na trwałość barwy przez Saint-Gobain w Gujanie Francuskiej).
- Najwyższej jakości okucia obwodniowe ROTO NT gwarantują niezawodne funkcjonowanie okien przez długie lata.
- Delikatnie zaokrąglone listwy przyszybowe wyposażone są w niskie uszczelki zwiększające estetykę okien.
- Profile posiadające komorę wzmocnieniową o dużych wymiarach z zastosowaniem w standardzie ocynkowanym, stalowym wzmocnieniem gwarantującym odpowiednią sztywność.
- Uszczelki przylgowe o unikalnej budowie, z pamięcią kształtu, odporne na różnice temperatur i promienie UV, zapewniające większą szczelność na całym obwodzie okna a w szczególności w narożach.

## OKNA OKFENS POSIADAJĄ

- Aprobatę Techniczną ITB
- Certyfikat Zgodności
- Atest Higieniczny PZH
- Orzeczenie o niepalności
- Certyfikat ISO 9001:2000
- Krajową Deklarację Zgodności
- Świadectwo Kwalifikacyjne na zgodność z Europejską Normą Zharmonizowaną PN-EN 14351-1:2006

profile  
**KLASA „A”**

 <b>01</b> 242 PLN	 <b>02</b> 295 PLN	 <b>03</b> 350 PLN	 <b>03a</b> 405 PLN
 <b>04</b> 320 PLN	 <b>05</b> 355 PLN	 <b>06</b> 420 PLN	 <b>07</b> 485 PLN
 <b>04/1P</b> 320 PLN	 <b>05/1P</b> 390 PLN		
 <b>04/1L</b> 320 PLN	 <b>05/1L</b> 390 PLN		

# CENNIK OKIEN I DRZWI TYPOWYCH PVC (kolor biały) ceny obowiązują od 19.05.2008

Podane ceny są cenami NETTO

**OKFENS OPTIMA** - szyba termoizolacyjna U=1,0 W/m<sup>2</sup>·K, system 3 komorowy AD, okucia ROTO NT  
**OKFENS ELEGANCE** - szyba termoizolacyjna U=1,0 W/m<sup>2</sup>·K, system 5 komorowy AD, okucia ROTO NT



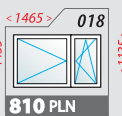
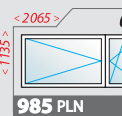


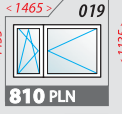

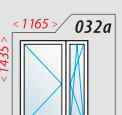

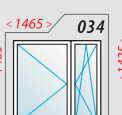

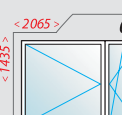
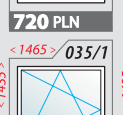
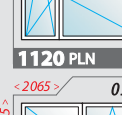
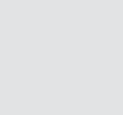
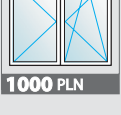

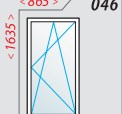

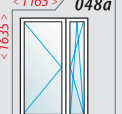
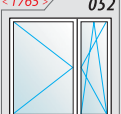
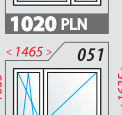
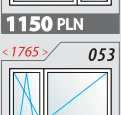
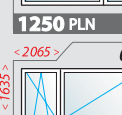


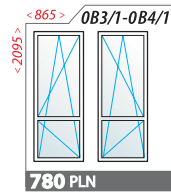
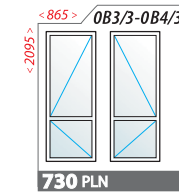
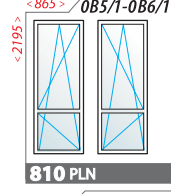
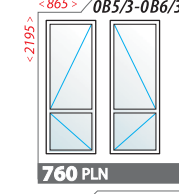
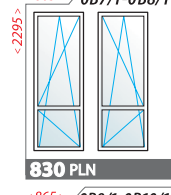
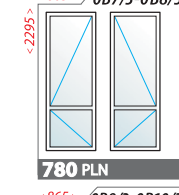
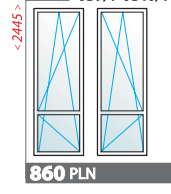
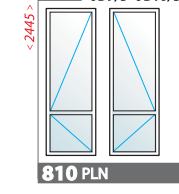
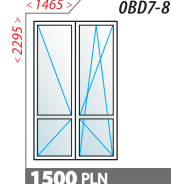
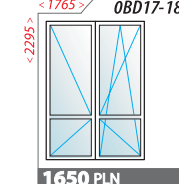
**POLSKIE OKNA I DRZWI**  
ZWIĄZEK PRODUCENTÓW, DOSTAWCÓW I DYSTRYBUTORÓW



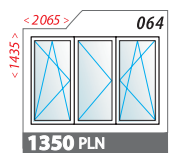
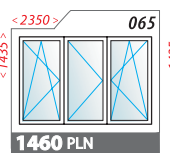
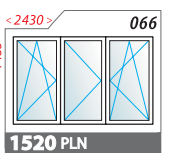
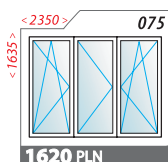
od podanych cen  
udzielamy  
RABATU

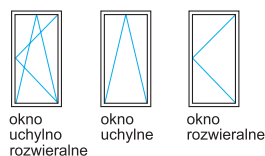
%

 <b>010</b> 390 PLN	 <b>014</b> 460 PLN	 <b>016</b> 545 PLN	 <b>016a</b> 725 PLN	 <b>018/1</b> 625 PLN	 <b>018</b> 810 PLN	 <b>020</b> 890 PLN	 <b>022</b> 985 PLN
 <b>011</b> 390 PLN	 <b>015</b> 460 PLN	 <b>017</b> 545 PLN	 <b>017a</b> 725 PLN	 <b>019/1</b> 625 PLN	 <b>019</b> 810 PLN	 <b>021</b> 890 PLN	 <b>023</b> 985 PLN
			 <b>016a5</b> 725 PLN		 <b>0185</b> 810 PLN	 <b>0205</b> 890 PLN	 <b>0225</b> 985 PLN
 <b>026</b> 435 PLN	 <b>030</b> 520 PLN	 <b>032</b> 615 PLN	 <b>032a</b> 810 PLN	 <b>034/1</b> 720 PLN	 <b>034</b> 890 PLN	 <b>036</b> 1000 PLN	 <b>038</b> 1120 PLN
 <b>027</b> 435 PLN	 <b>031</b> 520 PLN	 <b>033</b> 615 PLN	 <b>033a</b> 810 PLN	 <b>035/1</b> 720 PLN	 <b>035</b> 890 PLN	 <b>037</b> 1000 PLN	 <b>039</b> 1120 PLN
			 <b>032a5</b> 810 PLN	 <b>0345</b> 890 PLN	 <b>0365</b> 1000 PLN	 <b>0385</b> 1120 PLN	
 <b>042</b> 490 PLN	 <b>046</b> 585 PLN	 <b>048</b> 700 PLN	 <b>048a</b> 925 PLN	 <b>050</b> 1020 PLN	 <b>052</b> 1150 PLN	 <b>054</b> 1250 PLN	
 <b>043</b> 490 PLN	 <b>047</b> 585 PLN	 <b>049</b> 700 PLN	 <b>049a</b> 925 PLN	 <b>051</b> 1020 PLN	 <b>053</b> 1150 PLN	 <b>055</b> 1250 PLN	
			 <b>048a5</b> 925 PLN	 <b>0505</b> 1020 PLN	 <b>0525</b> 1150 PLN	 <b>0545</b> 1250 PLN	

 <b>0B3/1-0B4/1</b> 780 PLN	 <b>0B3/3-0B4/3</b> 730 PLN
 <b>0B5/1-0B6/1</b> 810 PLN	 <b>0B5/3-0B6/3</b> 760 PLN
 <b>0B7/1-0B8/1</b> 830 PLN	 <b>0B7/3-0B8/3</b> 780 PLN
 <b>0B9/1-0B10/1</b> 860 PLN	 <b>0B9/3-0B10/3</b> 810 PLN
 <b>0BD7-8</b> 1500 PLN	 <b>0BD17-18</b> 1650 PLN

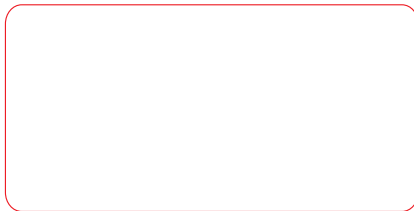
## OKNA JEDNO I DWUSKRZYDŁOWE

 <b>064</b> 1350 PLN	 <b>065</b> 1460 PLN	 <b>066</b> 1520 PLN	 <b>075</b> 1620 PLN
---	--	--	--



## DRZWI BALKONOWE

Niniejsza ulotka ma charakter wyłącznie informacyjny i nie stanowi oferty handlowej w rozumieniu art. 66, par. 1 Kodeksu Cywilnego. Producent zastrzega sobie prawo do zmiany specyfikacji technicznej wyrobu.



**OKFENS Sp. z o. o.**  
Czeladź, ul. Nowopogońska 98  
tel. +48 (32) 36 87 300, fax +48 (32) 36 87 331  
Infolinia 0801 70 33 11  
okfens@saint-gobain.com

[www.okfens.com.pl](http://www.okfens.com.pl)

## OKNA TRZYSKRZYDŁOWE



**UWAGA:** Widok okien i drzwi balkonowych od wewnątrz